



BRCONTROLS

BNECM-DAL Verlichtingsmoduul



Disclaimer

Alle rechten voorbehouden.

Het verspreiden van dit document is alleen toegestaan indien het document volledig en ongewijzigd wordt gelaten. Het is niet toegestaan specifieke gedeeltes uit dit document te verspreiden in welke vorm dan ook anders dan door de uitgever en/of auteur schriftelijk goedgekeurde gedeeltes.

Producten die worden genoemd in dit document kunnen handelsmerken en/of geregistreerde handelsmerken zijn van de eigenaars. De uitgever en de auteur maken geen aanspraak op deze handelsmerken anders dan de aan BRControls gelieerde handelsmerken.

Hoewel bij de samenstelling van dit document de grootste zorgvuldigheid in acht is genomen, is de uitgever en/of de auteur niet aansprakelijk voor fouten, of voor schade die voortvloeit uit het gebruik van de informatie gegeven in dit document, of uit het gebruik van de interne en/of externe programmatuur die eventueel aangegeven zijn. In geen geval zal de uitgever en/of de auteur aansprakelijke kunnen worden gesteld voor enig verlies van winst of iedere andere vorm van schade veroorzaakt, of indirect veroorzaakt, door gebruik van dit document.

© 2021 BRControls Products BV



BRControls wil het milieu graag ontzien door o.a. de papierstroom te beperken. Daarom hebben wij er voor gekozen zoveel mogelijk digitaal met u te communiceren en u te vragen, indien dit niet strikt noodzakelijk is, van dit document geen afdrukken te maken.

Wanneer u dit document toch dient te printen, recycle het dan a.u.b. na gebruik. Recycled papier is een waardevolle grondstof voor nieuwe producten.

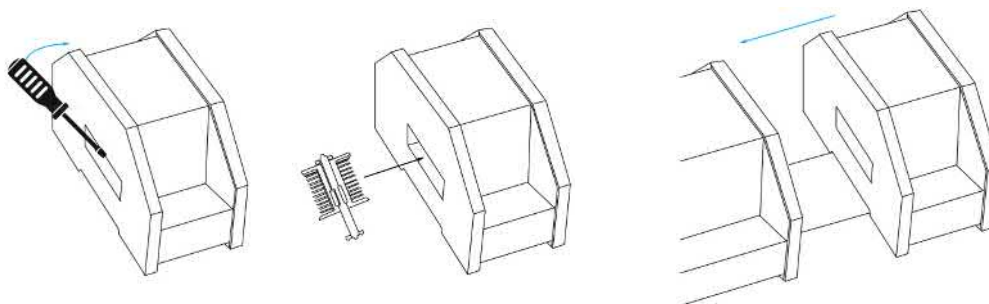


Algemeen	
Voeding	24 VAC via BNEC-CONN van BNRC
Frequentie	50 Hz
Opgenomen vermogen	5,0 VA zonder randapparatuur
Behuizing	kunststof/geanodiseerd aluminium
Afmetingen b x h x d	97 x 118 x 80 mm
Gewicht	0,29 kg
Montage	bodemmontage middels TS35 DIN rail
Aansluitingen	schroefklemmen
Beschermingsgraad	IP30 (volgens DIN40050/IEC529)
Bedrijfscondities	5°C ... 60°C / 0 ... 95% RV niet condenserend
Opslagcondities	-5°C ... 60°C / 0 ... 95% RV niet condenserend
EAN Code	8718309511296
Communicatie interface	
Dali lijnen	4
Systeemgrenzen	
Maximale configuratie	1 per BNRC roomcontroller
Dali nodes	64 (4x 16), maximaal totaal opgenomen stroom < 1,0 A
Lunatone PIR	8 (2 per dali lijn)

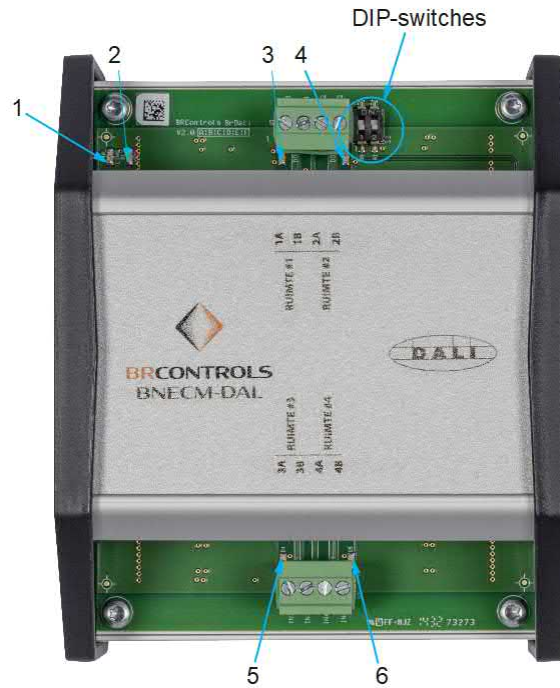
De BNECM-DAL is een extender moduul voor vier dali-lijnen en alleen toepasbaar voor de BRN20 naregelings lijn. De lijnen 1 en 2 zitten aan de bovenkant en de lijnen 3 en 4 zitten aan de onderkant. Per roomcontroller kan 1 BNECM-DAL moduul worden aangesloten. De systeemopzet is dat er op 1 roomcontroller vier ruimten worden aangestuurd. Daarom zijn er vier dali-lijnen. Per ruimte 1 lijn. Op 1 lijn kunnen zestien lichtarmaturen en twee lunatone PIR's worden aangesloten. De dali componenten zullen aan de dali zijde een dali adres moeten krijgen. De configuratie van de verlichting wordt in de BrWebservice gedaan.

Toebehoren

EAN Code	Typenummer	Omschrijving
8718309510954	BNEC-CONN	uitbreidingsconnector extendermodules



Plaatsen van de BNEC-CONN connector is als volgt. Met een schroevendraaier het zijpaneel van de BNEC en de moduul waarmee wordt gekoppeld verwijderen. Vervolgens de BNEC-CONN connector in de zijkant van de BNEC schuiven en de BNEC op de DIN rail klikken. De BNEC koppelen door hem voorzichtig tegen zijn voorganger aan schuiven.



De DIP-switches hebben geen functie.

LED indicatie nummer	Omschrijving	Gedrag
1	LINK indicatie (verbinding met roomcontroller)	brand continu
2	RUN indicatie CPU	knippert regelmatig
3	DALI bus 1 indicatie	knipper frequentie afhankelijk van dataverkeer
4	DALI bus 2 indicatie	knipper frequentie afhankelijk van dataverkeer
5	DALI bus 3 indicatie	knipper frequentie afhankelijk van dataverkeer
6	DALI bus 4 indicatie	knipper frequentie afhankelijk van dataverkeer

Voetnoot

Deze documentatie is met de grootst mogelijke zorgvuldigheid samengesteld. Indien u toch fouten ontdekt of opmerkingen/toevoegingen heeft aan dit document verzoeken wij u een email te sturen aan documentatie@brcontrols.com

© 2021 BRControls Products BV