



**BRCONTROLS**

## BNEC-VL1 Verlichtingsmoduul



## Disclaimer

Alle rechten voorbehouden.

Het verspreiden van dit document is alleen toegestaan indien het document volledig en ongewijzigd wordt gelaten. Het is niet toegestaan specifieke gedeeltes uit dit document te verspreiden in welke vorm dan ook anders dan door de uitgever en/of auteur schriftelijk goedgekeurde gedeeltes.

Producten die worden genoemd in dit document kunnen handelsmerken en/of geregistreerde handelsmerken zijn van de eigenaars. De uitgever en de auteur maken geen aanspraak op deze handelsmerken anders dan de aan BRControls gelieerde handelsmerken.

Hoewel bij de samenstelling van dit document de grootste zorgvuldigheid in acht is genomen, is de uitgever en/of de auteur niet aansprakelijk voor fouten, of voor schade die voortvloeit uit het gebruik van de informatie gegeven in dit document, of uit het gebruik van de interne en/of externe programmatuur die eventueel aangegeven zijn. In geen geval zal de uitgever en/of de auteur aansprakelijke kunnen worden gesteld voor enig verlies van winst of iedere andere vorm van schade veroorzaakt, of indirect veroorzaakt, door gebruik van dit document.

© 2021 BRControls Products BV



BRControls wil het milieu graag ontzien door o.a. de papierstroom te beperken. Daarom hebben wij er voor gekozen zoveel mogelijk digitaal met u te communiceren en u te vragen, indien dit niet strikt noodzakelijk is, van dit document geen afdrukken te maken.

Wanneer u dit document toch dient te printen, recycle het dan a.u.b. na gebruik. Recycled papier is een waardevolle grondstof voor nieuwe producten.



| Algemeen             |  |
|----------------------|--|
| Voeding              | 24 VAC via BNEC-CONN van BNRC roomcontroller                         |
| Frequentie           | 50 Hz  |
| Opgenomen vermogen   | 2,5 VA zonder randapparatuur   |
| Behuizing            | kunststof/geanodiseerd aluminium                                     |
| Afmetingen b x h x d | 97 x 118 x 80 mm   |
| Gewicht              | 0,3 kg   |
| Montage              | bodemmontage middels TS35 DIN rail                                   |
| Aansluitingen        | primair: 1x Wieland GST18 Female<br>secundair: 2x Wieland GST18 Male |
| Beschermingsgraad    | IP30 (volgens DIN40050/IEC529)                                       |
| Bedrijfscondities    | 5°C ... 60°C / 0 ... 95% RV niet condenserend                        |
| Opslagcondities      | -5°C ... 60°C / 0 ... 95% RV niet condenserend                       |
| Signalering          | LED  |
| Certificering        | CE, laagspanning EN 60950-1, 2006/96 EC                              |
| EAN Code             | 8718309513634  |

| Systeemgrenzen        |  |
|-----------------------|--|
| Maximale configuratie | 4 per BNRC roomcontroller                    |
| Verlichtingsgroepen   | 2  |
| Contactbelasting      | 230 VAC / 50 Hz / 1380 VA per afgaande groep |

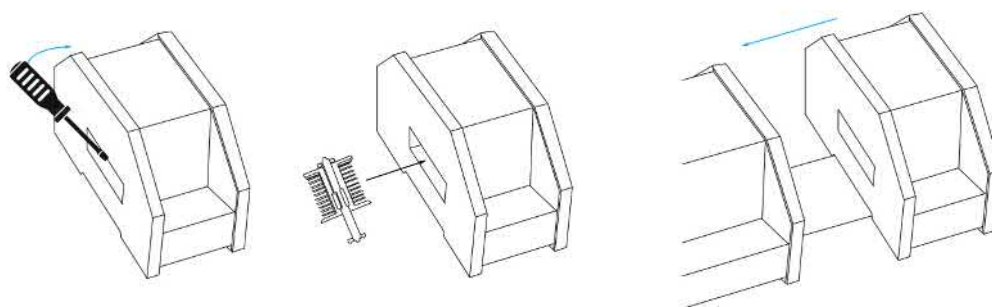
| Verlichting interface     |  |
|---------------------------|--|
| Inkomende externe voeding | 1x 230 VAC / 50 Hz   |
| Afgaande groepen          | 2x 230 VAC / 50 Hz / 1380 VA per groep   |
| Beveiligingen             | inkomende voeding extern afzekeren met B16A automaat<br>afgaande groepen met glaszekering 6AT afgezekerd |

De BNEC-VL1 is een extender moduul voor het schakelen van verlichting met twee digitale uitgangen (spanning voerend). De uitgangen 1 en 2 zitten aan de bovenkant. Aan de onderkant zit de voeding. De BNEC-VL1 kan in de volgende productlijnen worden ingezet:

- BRN20 naregelingen. De modulen worden door middel van de BNEC-CONN connector aan elkaar gekoppeld. Dit moet elektrisch spanningsloos gebeuren. Via de koppelconnector worden de extender modulen door de roomcontroller van voeding voorzien. Tevens loopt de data via deze connector. Per roomcontroller kunnen maximaal vier modulen worden aangesloten. Deze moeten door de dip-switches worden geadresseerd.

#### Toebehoren

| EAN Code      | Typenummer | Omschrijving                          |
|---------------|------------|---------------------------------------|
| 8718309510954 | BNEC-CONN  | uitbreidingsconnector extendermodules |



Plaatsen van de BNEC-CONN connector is als volgt. Met een schroevendraaier het zijpaneel van de BNEC en de moduul waarmee wordt gekoppeld verwijderen. Vervolgens de BNEC-CONN connector in de zijkant van de BNEC schuiven en de BNEC op de DIN rail klikken. De BNEC koppelen door hem voorzichtig tegen zijn voorganger aan schuiven.



Doordat er meerdere VL1 modules aan elkaar kunnen worden gekoppeld, moeten deze worden geadresseerd. Hiervoor is aan de rechter bovenzijde een tweevoudige DIP-switch geplaatst. Standaard is adres 1 ingesteld.

| DIP-1 | DIP-2 | Adres |
|-------|-------|-------|
| Off   | Off   | 1     |
| On    | Off   | 2     |
| Off   | On    | 3     |
| On    | On    | 4     |

| LED indicatie nummer | Omschrijving                               | Gedrag              |
|----------------------|--|---------------------|
| 1                    | LINK indicatie (verbinding met controller) | brand continu       |
| 2                    | RUN indicatie CPU                          | knippert regelmatig |
| 3                    | DO-1 status                                | aan/uit             |
| 4                    | DO-2 status                                | aan/uit             |

## Voetnoot

Deze documentatie is met de grootst mogelijke zorgvuldigheid samengesteld. Indien u toch fouten ontdekt of opmerkingen/toevoegingen heeft aan dit document verzoeken wij u een email te sturen aan [documentatie@brcontrols.com](mailto:documentatie@brcontrols.com)

© 2021 BRControls Products BV