



**BRCONTROLS**

## BNEC-4AIC Extendermoduul



## Disclaimer

Alle rechten voorbehouden.

Het verspreiden van dit document is alleen toegestaan indien het document volledig en ongewijzigd wordt gelaten. Het is niet toegestaan specifieke gedeeltes uit dit document te verspreiden in welke vorm dan ook anders dan door de uitgever en/of auteur schriftelijk goedgekeurde gedeeltes.

Producten die worden genoemd in dit document kunnen handelsmerken en/of geregistreerde handelsmerken zijn van de eigenaars. De uitgever en de auteur maken geen aanspraak op deze handelsmerken anders dan de aan BRControls gelieerde handelsmerken.

Hoewel bij de samenstelling van dit document de grootste zorgvuldigheid in acht is genomen, is de uitgever en/of de auteur niet aansprakelijk voor fouten, of voor schade die voortvloeit uit het gebruik van de informatie gegeven in dit document, of uit het gebruik van de interne en/of externe programmatuur die eventueel aangegeven zijn. In geen geval zal de uitgever en/of de auteur aansprakelijke kunnen worden gesteld voor enig verlies van winst of iedere andere vorm van schade veroorzaakt, of indirect veroorzaakt, door gebruik van dit document.

© 2021 BRControls Products BV



BRControls wil het milieu graag ontzien door o.a. de papierstroom te beperken. Daarom hebben wij er voor gekozen zoveel mogelijk digitaal met u te communiceren en u te vragen, indien dit niet strikt noodzakelijk is, van dit document geen afdrukken te maken.

Wanneer u dit document toch dient te printen, recycle het dan a.u.b. na gebruik. Recycled papier is een waardevolle grondstof voor nieuwe producten.



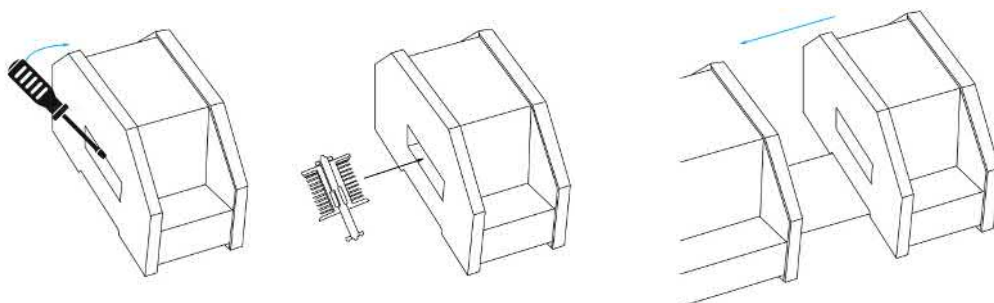
<b>Algemeen</b>	
Voeding	24 VAC via BNEC-CONN van RIO-MU22, BRN-15 of BNRC
Frequentie	50 Hz
Opgenomen vermogen	2,5 VA zonder randapparatuur
Behuizing	kunststof/geanodiseerd aluminium
Afmetingen b x h x d	54 x 118 x 80 mm
Gewicht	0,2 kg
Montage	bodemmontage middels TS35 DIN rail
Aansluitingen	dubbele veerklemmen
Beschermingsgraad	IP30 (volgens DIN40050/IEC529)
Bedrijfscondities	5°C ... 60°C / 0 ... 95% RV niet condenserend
Opslagcondities	-5°C ... 60°C / 0 ... 95% RV niet condenserend
EAN Code	8718309511012
<b>Systeemgrenzen</b>	
Maximale configuratie	max. 6 per RIO-MU22, BRN-15 of BNRC
<b>I/O bezetting</b>	
Analoge ingangen (NI1000, PT100, PT1000)	2
Analoge ingangen (0-10 VDC)	2
Voeding t.b.v. periferie (15 VDC / 10W)	2
Voeding t.b.v. periferie (24 VAC / 10VA)	2

De BNEC-4AIC is een extender moduul voor twee passieve ingangen en voor twee analoge 0..10VDC ingangen. De ingangen 1 en 2 zitten aan de bovenkant en de ingangen 3 en 4 zitten aan de onderkant. Tevens is er voor de twee analoge ingangen een 24VAC voeding voor actieve opnemers aanwezig. De BNEC-4AIC kan in de volgende productlijnen worden ingezet:

- BRN20 naregelingen. De modulen worden door middel van de BNEC-CONN connector aan elkaar gekoppeld. Dit moet elektrisch spanningsloos gebeuren. Via de koppelconnector worden de extender modulen door de roomcontroller van voeding voorzien. Tevens loopt de data via deze connector. Per roomcontroller kunnen maximaal twee analoge ingang modulen worden aangesloten. Deze moeten door de dip-switches worden geadresseerd. Het meetbereik van de opnemers wordt in de Webservice van de BRN20 ingesteld. De volgende passieve opnemers kunnen worden toegepast: NI1000(Siemens), NI1000(Sauter) en PT100 en de volgende 0...10VDC meetbereiken: 0-100%, 0-100Pa, 0-150Pa, 0-250Pa, 0-300Pa, 0-500Pa, 0-1000Pa en 0-50°C.
- BRN15 naregelingen. De modulen worden door middel van de BNEC-CONN connector aan elkaar gekoppeld. Dit moet elektrisch spanningsloos gebeuren. Via de koppelconnector worden de extender modulen door de BRN15 van voeding voorzien. Tevens loopt de data via deze connector. Per BRN15 kunnen maximaal drie analoge ingang modulen worden aangesloten. Deze moeten door de dip-switches worden geadresseerd. Het meetbereik van de opnemers wordt in de Logicad software van de BRN15 ingesteld. De volgende passieve opnemers kunnen worden toegepast: NI1000(Siemens), NI1000(Sauter) en PT100 en de volgende 0...10VDC meetbereiken: 0-100, 0-50, 0-150, 0-250, 0-300, 0-500, 0-1000, 0-2000 en -40-+70°C.
- RIO-MU22C(N) combimoduul. De modulen worden door middel van de BNEC-CONN connector aan elkaar gekoppeld. Dit moet elektrisch spanningsloos gebeuren. Via de koppelconnector worden de extender modulen door de MU22C(N) van voeding voorzien. Tevens loopt de data via deze connector. Per MU22C(N) kunnen maximaal drie analoge ingang modulen worden aangesloten. Deze moeten door de dip-switches worden geadresseerd. Het meetbereik van de opnemers wordt in BrSelect van de BRC46 ingesteld.

#### Toebehoren

EAN Code	Typenummer	Omschrijving
8718309510954	BNEC-CONN	uitbreidingsconnector extendermodules



Plaatsen van de BNEC-CONN connector is als volgt. Met een schroevendraaier het zijpaneel van de BNEC en de moduul waarmee wordt gekoppeld verwijderen. Vervolgens de BNEC-CONN connector in de zijkant van de BNEC schuiven en de BNEC op de DIN rail klikken. De BNEC koppelen door hem voorzichtig tegen zijn voorganger aan schuiven.



Doordat er meerdere AI(C/V) modulen aan elkaar kunnen worden gekoppeld, moeten deze worden geadresseerd. Hiervoor is aan de rechter bovenzijde een tweevoudige DIP-switch geplaatst. Standaard is adres 1 ingesteld.

DIP-1	DIP-2	Adres
Off	Off	1
On	Off	2
Off	On	3

LED indicatie nummer	Omschrijving	Gedrag
1	LINK indicatie (verbinding met controller)	brand continu
2	RUN indicatie CPU	knippert regelmatig

## Voetnoot

Deze documentatie is met de grootst mogelijke zorgvuldigheid samengesteld. Indien u toch fouten ontdekt of opmerkingen/toevoegingen heeft aan dit document verzoeken wij u een email te sturen aan [documentatie@brcontrols.com](mailto:documentatie@brcontrols.com)

© 2021 BRControls Products BV