



**BRCONTROLS**

## BRT-7 Ruimtebediening



## Disclaimer

Alle rechten voorbehouden.

Het verspreiden van dit document is alleen toegestaan indien het document volledig en ongewijzigd wordt gelaten. Het is niet toegestaan specifieke gedeeltes uit dit document te verspreiden in welke vorm dan ook anders dan door de uitgever en/of auteur schriftelijk goedgekeurde gedeeltes.

Producten die worden genoemd in dit document kunnen handelsmerken en/of geregistreerde handelsmerken zijn van de eigenaars. De uitgever en de auteur maken geen aanspraak op deze handelsmerken anders dan de aan BRControls gelieerde handelsmerken.

Hoewel bij de samenstelling van dit document de grootste zorgvuldigheid in acht is genomen, is de uitgever en/of de auteur niet aansprakelijk voor fouten, of voor schade die voortvloeit uit het gebruik van de informatie gegeven in dit document, of uit het gebruik van de interne en/of externe programmatuur die eventueel aangegeven zijn. In geen geval zal de uitgever en/of de auteur aansprakelijke kunnen worden gesteld voor enig verlies van winst of iedere andere vorm van schade veroorzaakt, of indirect veroorzaakt, door gebruik van dit document.

© 2021 BRControls Products BV



BRControls wil het milieu graag ontzien door o.a. de papierstroom te beperken. Daarom hebben wij er voor gekozen zoveel mogelijk digitaal met u te communiceren en u te vragen, indien dit niet strikt noodzakelijk is, van dit document geen afdrukken te maken.

Wanneer u dit document toch dient te printen, recycle het dan a.u.b. na gebruik. Recycled papier is een waardevolle grondstof voor nieuwe producten.



Algemeen	
Voeding	8..12VDC via KAB-500xx kabel
Behuizing	Kunststof
Afmetingen b x h x d	93 x 114 x 28 mm
Gewicht	0,2 kg
Montage	wandmontage
Aansluitingen	RJ10 connectoren
Beschermingsgraad	IP30 (volgens DIN40050/IEC529)
Bedrijfscondities	5°C ... 60°C / 0 ... 95% RV niet condenserend
Opslagcondities	-5°C ... 60°C / 0 ... 95% RV niet condenserend
Signalering	LED
Kleur	wit of zwart (andere kleurstelling op aanvraag)
Communicatie interfaces	
RS485	BRcontrols BHCP Protocol
Systeemgrenzen	
Maximale configuratie	4 per BNRC Roomcontroller 4 per BRN-15 Ruimteregeling 16 per BNFC Floorcontroller 4x16 per BRC-46 Systeemcontroller
Productlijnen	BRN-15/20 Ruimteregelingen, BNFC floorcontroller, BRC-46 Controller
Metingen/bedieningen	
Ruimtetemperatuurmeting	5°C ... 50°C
Ruimterelatiefvochtmeting	0% ... 95% RV
Ruimteluchtkwaliteit (optioneel)	VOC-index 0 ... 500
Ruimteverstelling	-/+ 3K middels tiptoetsen met LED signalering per 0,5 K
Aanwezigheid	aan-/afwezig middels tiptoetsen met LED signalering
Zonwering (optioneel)	omlaag/omhoog middels tiptoetsen met LED signalering
Verlichting (optioneel)	aan/uit middels tiptoetsen met LED signalering

De BRT-7 wordt als ruimtebediening in combinatie met de BRN20, BRN15 en BNFC (floorcontroller) productielijnen toegepast. De ruimtebediening is standaard van een temperatuur en RV meting en ruimtetemperatuur verstelling voorzien. Als extra kan er een VOC meting en zonwering/verlichting bediening worden mee besteld.

De VOC wordt als een index waarde weergegeven. Een index waarde van 100 is normaal. Wordt deze waarde groter dan geeft dit een verslechtering van de VOC aan.

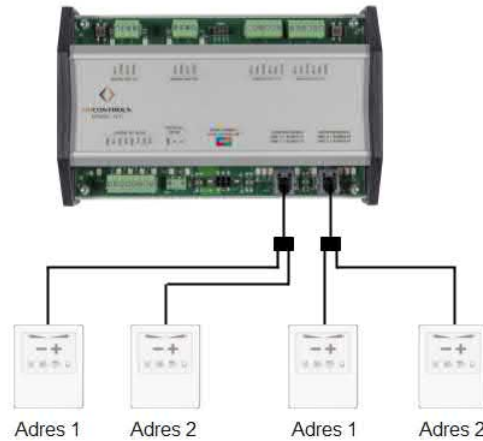


De volgende uitvoeringen zijn beschikbaar:

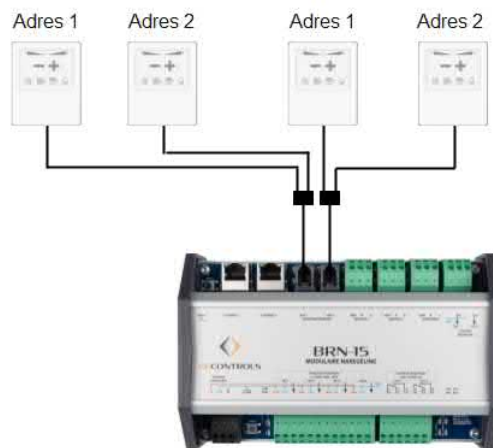
EAN Code	Typenummer	Omschrijving
8718309514549	BRT-7	ruimtebediening wit temp - RV
8718309514594	BRT-7B	ruimtemeting blind wit temp - RV
8718309514556	BRT-7Q	ruimtebediening wit temp - RV - VOC
8718309514518	BRT-7QV	ruimtebediening wit temp - RV - VOC - licht
8718309514532	BRT-7QVZ	ruimtebediening wit temp - RV - VOC - licht - zon
8718309514525	BRT-7QZ	ruimtebediening wit temp - RV - VOC - zon
8718309514488	BRT-7V	ruimtebediening wit temp - RV - licht
8718309514501	BRT-7VZ	ruimtebediening wit temp - RV - licht - zon
8718309514495	BRT-7Z	ruimtebediening wit temp - RV - zon
8718309514723	BRT-Z7	ruimtebediening zwart temp - RV
8718309514730	BRT-Z7B	ruimtemeting blind zwart temp - RV
8718309514747	BRT-Z7Q	ruimtebediening zwart temp - RV - VOC
8718309514754	BRT-Z7QV	ruimtebediening zwart temp - RV - VOC - licht
8718309514761	BRT-Z7QVZ	ruimtebediening zwart temp - RV - VOC - licht - zon
8718309514778	BRT-Z7QZ	ruimtebediening zwart temp - RV - VOC - zon
8718309514785	BRT-Z7V	ruimtebediening zwart temp - RV - licht
8718309514792	BRT-Z7VZ	ruimtebediening zwart temp - RV - licht - zon
8718309514808	BRT-Z7Z	ruimtebediening zwart temp - RV - zon

De BRT-7 wordt als volgt in onderstaande productielijnen toegepast.

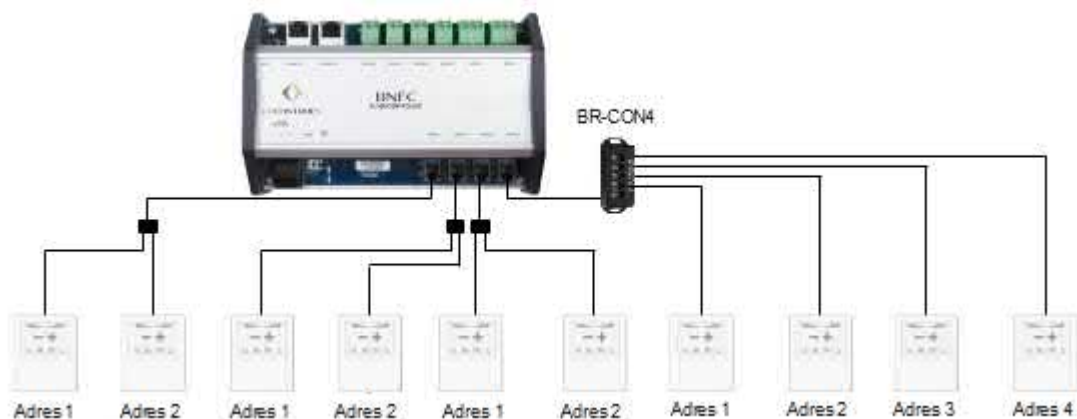
- BRN20 naregelingen. Per zonecontroller kunnen maximaal vier BRT-7's worden aangesloten. Deze worden over twee BRT communicatie poorten verdeeld. De BRT's worden op adres 1 of 2 ingesteld.



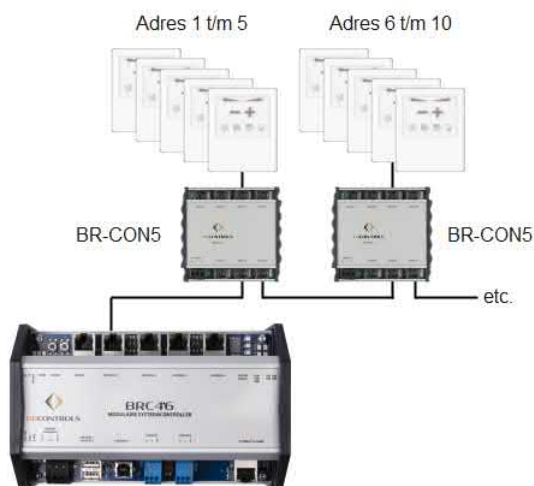
- BRN15 naregelingen. Per BRN15 kunnen maximaal vier BRT-7's worden aangesloten. Deze worden over twee BRT communicatie poorten verdeeld. De BRT's worden op adres 1 of 2 ingesteld.



- BNFC floorcontroller. Per BNFC kunnen maximaal zestien BRT-7's worden aangesloten. Deze worden over vier BRT communicatie poorten verdeeld. De BRT's worden op adres 1,2,3 of 4 ingesteld.



- BRC46 systeemcontroller. Per com poort kunnen 16 BRT's worden aangesloten. In verband met de voeding van de BRT's moeten er BR-CON5's worden toegepast. Per BR-CON5 kunnen maximaal 5 BRT's worden aangesloten. De BRT's worden van 1 t/m 16 geadresseerd.



### Adressering

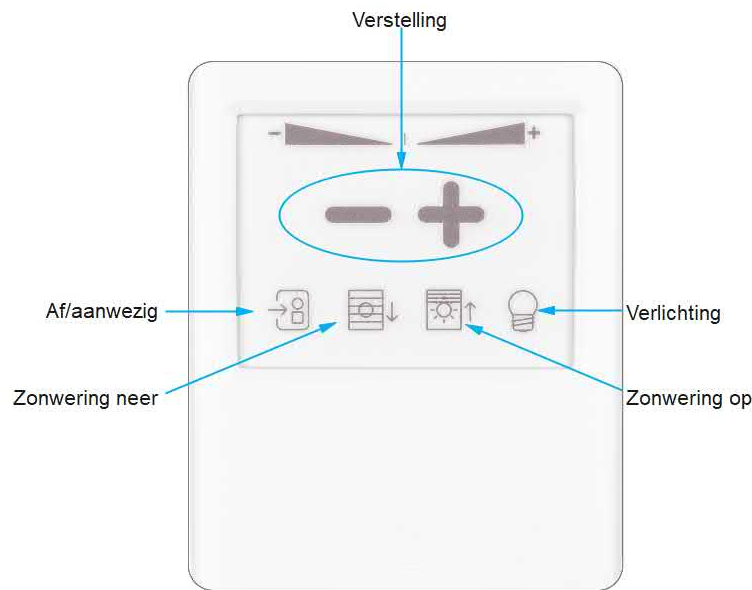
Het adres van de BRT wordt met een draaischakelaar gedaan. Deze draaischakelaar zit achter op de sensor. Afhankelijk van de toepassing kan er adres 1 t/m 0 (= adres 1 t/m 16) worden ingesteld.



Adressering

### Toebehoren

EAN Code	Typenummer	Omschrijving
8718309514297	KAB-5005-B2CA	kabel BRT RJ10 - 5 meter CPR-B2ca
8718309511470	KAB-5005-HGV	kabel BRT RJ10 - 5 meter halogeenvrij
8718309514303	KAB-5010-B2CA	kabel BRT RJ10 - 10 meter CPR-B2ca
8718309511487	KAB-5010-HGV	kabel BRT RJ10 - 10 meter halogeenvrij
8718309514310	KAB-5015-B2CA	kabel BRT RJ10 - 15 meter CPR-B2ca
8718309511494	KAB-5015-HGV	kabel BRT RJ10 - 15 meter halogeenvrij
8718309514327	KAB-5020-B2CA	kabel BRT RJ10 - 20 meter CPR-B2ca
8718309511500	KAB-5020-HGV	kabel BRT RJ10 - 20 meter halogeenvrij
8718309510060	BR-CON2	2-voudige splitter voor 2x BRT
8718309510183	BR-CON5	BRT hub 5-poorts actieve voeding



### Verstelling

Lokaal kan de gewenste temperatuur worden verschoven. In het bovenliggende systeem kunnen de volgende verstelling worden ingesteld: -3..+3, -2..+2 of -1..+1°C.

### Verlichting

Button met indicatie (led) voor het bedienen van de verlichting. Normaal wordt de verlichting door de naregeling aangestuurd. Bediening met de button geeft een handbediening mogelijkheid. De handbediening blijft actief totdat er door de naregeling weer een statusverandering plaats vindt.

### Af/aanwezig

Button met indicatie (led) waarmee de gebruiker zich aan- of afwezig kan melden. De status blijft actief totdat er door de naregeling weer een statusverandering plaats vindt.

### Zonwering

Button met indicatie (led) voor het bedienen van de zonwering. De zonwering wordt in principe centraal door het weerstation aangestuurd. Door middel van de button zonwering kan de zonwering worden handbediend.

Een nieuw centraal commando heft de handbediening op. Bij een centraal blokkeercommando zoals glazenwasser schakelaar, te veel wind, regen, etc. wordt de handbediening geblokkeerd.

### Communicatie

Als er geen communicatie met de bovenliggende regelaar is, dan zullen de vier indicatie leds tegelijk knipperen.

## Voetnoot

Deze documentatie is met de grootst mogelijke zorgvuldigheid samengesteld. Indien u toch fouten ontdekt of opmerkingen/toevoegingen heeft aan dit document verzoeken wij u een email te sturen aan [documentatie@brcontrols.com](mailto:documentatie@brcontrols.com)

© 2021 BRControls Products BV